

Verbindet die
Welten
Automatisierung
und Test

W 434 PRO



Automotive

Transport

Luft- und Raumfahrt

Fertigungsindustrie



Das platzsparende Testsystem **W 434 PRO** kann flexibel auf Steuerungs- (IO) oder Netzwerk-Ebene (PRO-FINET, EtherCat oder Modbus) in Automatisierungen eingebunden werden. Ein eingebauter, robuster Industrie-PC stellt die Testdaten zur Verfügung und steuert Test-Abläufe, bei denen Performance und Sicherheit eine große Rolle spielen. Unterschiedliche Kombinationen von Niederspannungs- und/oder Hochspannungs-Generatoren bis 1.500 Vdc und 1.060 Vac und einer RLC-Messbrücke stellen optimale Voraussetzungen für Test-Anwendungen im Bereich der Steckverbinderproduktion oder Automobilindustrie. Ändert sich die geforderte Testspezifikation, ist jederzeit eine Aufrüstung durch ein Software-Update möglich.

■ Test- und Messleistung

Verbindungstest	<ul style="list-style-type: none"> · Untergrenze bis 1 Ohm · Vierdrahtmessung bis 10 mOhm · Programmierbare Stromquellen bis 1 A/max. 30 W 	
Isolations- und Spannungsfestigkeitstest, Hi-Pot, DC und AC ARC Test	Version mit HV DC/AC <ul style="list-style-type: none"> · Bis 500 MOhm, Obergrenze typisch bis 10 GOhm · 1.500 Vdc/1.060 Vac programmierbar · Hochsensible Überschlagerkennung mit Step-Detektor (Änderung der Spannung) und Slew-Detektor (Flankensteilheit) 	
Isolations- und Spannungsfestigkeitstest, Hi-Pot und DC ARC Test	Version mit HV DC <ul style="list-style-type: none"> · Bis 500 MOhm, Obergrenze typisch bis 10 GOhm · 1.500 Vdc programmierbar · Hochsensible Überschlagerkennung mit Step-Detektor (Änderung der Spannung) und Slew-Detektor (Flankensteilheit) 	
Isolationstest	Version mit LV <ul style="list-style-type: none"> · Bis 100 MOhm · 48 Vdc programmierbar · Programmierbare Stromquellen bis 1 A/max. 30 W 	
Bauteiltest	<ul style="list-style-type: none"> · Widerstände · Kapazitäten · Dioden/Zener Dioden · Transistoren · Twisted-Pair- und Abschirmungstest 	<ul style="list-style-type: none"> 1 Ohm bis 500 MOhm ab 10 mOhm, mit Vierdrahtmessung von 1 µF bis 10 mF Test der Durchgangs-, Sperr- und Zenerspannung von 10 pF bis 10 nF Prüft Paarverdrahtung und Abschirmung
Bauteiltest	Mit RLC Option <ul style="list-style-type: none"> · Kapazitäten · Induktivitäten 	
		<ul style="list-style-type: none"> von 100 pF bis 10 mF von 1 µH bis 1 H

■ Funktionstest

- Versorgung des Prüflings mit programmierbaren Spannungen bis 60 Vdc/25 Vac
- Emulation der realen Schaltvorgänge
- Spannungsmessung 0 bis (\pm) 500 V mit einer Frequenz von DC-1 kHz
- Nachbildung der Funktionsumgebung, z.B. mit elektronischen Lasten, Frequenzen etc.
- Funktionsprüfung von Tastern und Schaltern
- Import von Signalverläufen externer Messgeräte und Darstellung/Interpretation in CEETIS Software

Software

- CEETIS smart, CEETIS als Option für den Funktionstest

■ Schaltmatrix

Module für Verdrahtungstest

- Versionen für Spannungen bis 1.000 Vdc/750Vac und 1.500 Vdc/1.060 Vac
- Verschiedene Ausgangsstecker

Module für Funktionstest

- Power-Module zum Verschalten von Spannungen bis 60 Vdc/25 Vac, Ströme bis 3 A
- Hoch-Strom Modul für Ströme bis 25 A, Spannungen bis 25 Vdc/25 Vac

■ Sicherheit

- Berührungsungefährliche Ausgangsspannung der Hochspannungsgeneratoren durch zertifizierte Strombegrenzung auf 1,95 mAdc, 3 mAeff (nach EN 50191 max. 12 mAdc, 3 mAeff)

■ Sonstiges

PC/Schnittstellen

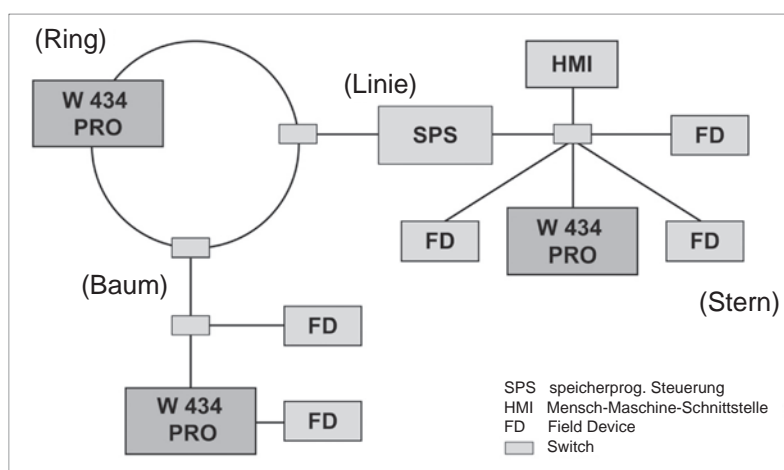
- Integrierter, kompakter Industrie-PC mit 4 GB RAM, 64 GB SSD, Windows Betriebssystem
- Ethernet-Schnittstelle für Einrichtung, Programmierung über Remotedesktopverbindung oder Zugang zum Firmennetzwerk
- Interface zur Kommunikation mit PROFINET, EtherCat oder Modbus (optional)
 - Selektion Prüfprojekt
 - Teststeuerung (Start, Stopp, Abbruch)
 - Austausch von Statusinformationen und
 - Senden des Testergebnisses (Gut, Fehler, Abbruch)
- Steuerschnittstelle (optional) für die Kommunikation mit der Automatisierung über IOs
- Softwaregesteuerte Integration externer Netzteile oder Messgeräte über LAN
- Anbindung an kundenspezifische ERP-Systeme
- Integrierte Festspannungsquellen bis 3 A/bis 28 Vdc oder externe Netzteile

Abmessungen

- Kompaktes, tragbares 19" Gehäuse
- W 434-2: 5 HE für max. 640 Testpunkte, Maße B x T x H (mm): 450 x 550 x 235
- W 434-3: 9 HE für max. 1.664 Testpunkte, Maße B x T x H (mm): 450 x 550 x 410

Netzanschluss

- 100 bis 230 Vac, 50 bis 60 Hz, max. 800 VA



W434 PRO – Integrationsmöglichkeiten in unterschiedliche Ethernet-Topologien



W 434 PRO - Rückansicht